

# RACCORDI PORTAGOMMA A 45° "GOLD"

## 45° "GOLD" SUCTION FITTINGS

**CODICE FAMIGLIA**  
FAMILY CODE

# 155-090

# GOLD 45°



Raccordi portagomma angolati a 45° realizzati in ottone fuso, particolarmente indicati per il montaggio su pompe, serbatoi e saracinesche, facilmente orientabili grazie al controdado in acciaio di bloccaggio. La lavorazione a dente di sega e la fascetta ad alta resistenza garantiscono un'ottima tenuta lato tubo, mentre dal lato del filetto la tenuta è garantita da un OR. Sono disponibili due versioni di fascetta per ogni misura di raccordo per adeguarsi a qualsiasi tipo di tubo.

Solid brass made 45° suction fittings, particularly suitable for pumps, oil tanks and gate valves mounting and easy to orientate thanks to a steel tightening nut. Saw-tooth machining and pump-clamping bands are used to prevent accidental separation on the pipe end, while an O-ring ensure a perfect seal on the pump end. Two sizes of clamps are available for each fitting in order to adapt to every kind of pipe.

### MONTAGGIO RACCORDO

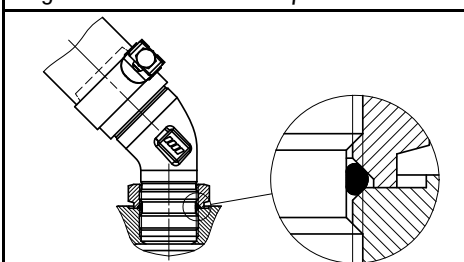
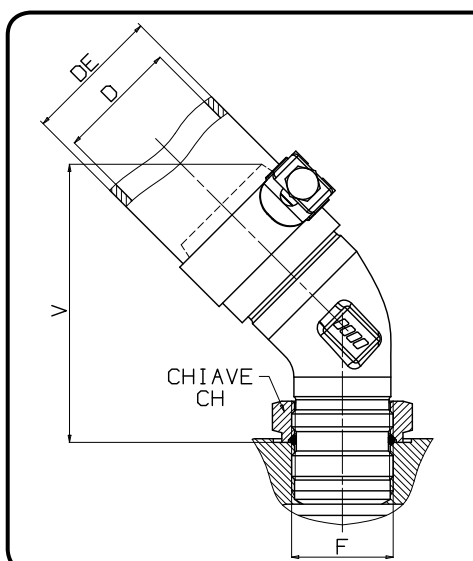
- Avvitare il raccordo nel foro di aspirazione della pompa/serbatoio fino al punto in cui il piano corpo pompa/serbatoio collimi con la mezzeria della superficie cilindrica fra le due filettature del raccordo. (fig.1)
- Bloccare il dado con la coppia di serraggio indicata in tabella.

### FITTING ASSEMBLY

- Screw the fitting into the tank/pump aspiration hole until the plane of the body of the pump/tank in sollimates with the center line of the cylinder surface between the two screw threads on the fitting (fig.1).
- Tighten the nut with the torque wrench.

### COPPIA DI SERRAGGIO TORQUE WRENCH

G 1	120 Nm
G 1 1/4	140 Nm
G 1 1/2	160 Nm
G 2	180 Nm



F ISO 228/SAE	D (Internal pipe diameter)		DE (External pipe diameter)		CH mm	V mm	CODICE CODE	PESO WEIGHT kg			
	mm	inch	Min mm	Max mm							
G 1	38	1"1/2	48	51	41	111	155-090-00460	0,6270			
	40		48	51		112,5	155-090-00488	0,6610			
			52	55			155-090-00479	0,7100			
G 1 1/4	38	1"1/2	48	51	50	104	155-090-00490	0,6570			
			40				48	51	155-090-00493	0,7010	
							52	55	155-090-00494	0,7370	
	50	2"	60	63		114	155-090-00497	0,7960			
			64	67			155-090-00504	0,8030			
			60	73			128	155-090-00522	0,9750		
63	2"1/2	74	79	130	155-090-00531	1,0600					
		50	2"		60	63	108	155.090.00540	0,7940		
					64	67		155-090-00559	0,8260		
G 1 1/2	60		68	73	55	128	155-090-00611	1,0110			
			63	2"1/2			74	79	130	155-090-00620	1,0900

pag.5

F ISO 228/SAE	D (Internal pipe diameter)		DE (External pipe diameter)		CH mm	V mm	CODICE CODE	PESO WEIGHT kg
	mm	inch	Min mm	Max mm				
G 2	63	2"1\2	74	79	70	145	155-090-00700	1,9396
	76	3"	86	91		150	155-090-00737	2,2704

Codice fascicolo: 997-400-15510

Data: Lunedì 15 maggio 2017

Codice foglio: 997-155-09010 Rev: A1